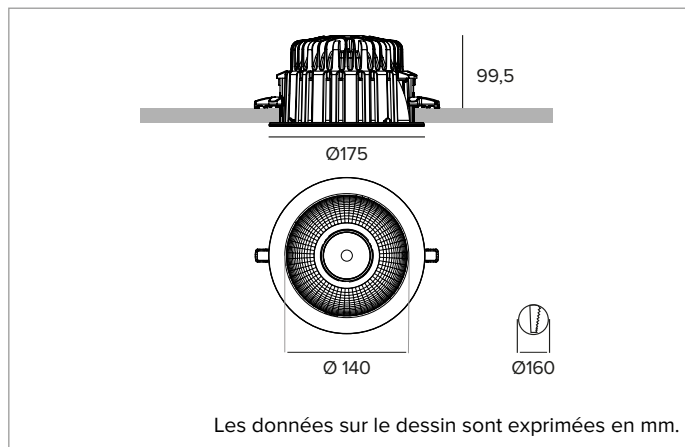


T042SF830ELPW | CCTLED DOWNLIGHT Smart

Downlight LED à encastrer



	3000K	H(m)	D(m)	E _{max} (lx)
	Ra80		77°	
Fixture Power	29W	1	1.60	2525
Source Flux	4290lm	2	3.21	631
Fixture Flux	3447lm	3	4.81	281
Efficacy	121lm/W	4	6.42	158
TS1697	I _{max} =589cd/klm	I _{max}	2525cd	5
			8.02	101



SOURCE

LED Chip on Board haute efficacité Ra80.

La classe d'efficacité énergétique du produit : D

Puissance nominale : 25W

Flux nominal : 4290lm

Indice de rendu des couleurs : 80

R_f : 84

R_g : 96

CCT nominale : 3000K

Durée utile (L80/B10) : >100000h tq +25°C

CARACTÉRISTIQUES DE L'ÉCLAIRAGE

Optique de précision à facettes haute spécularité. Réfracteur micro-prismatique en polycarbonate.

Optique : FACETTÉE

Ouverture du faisceau : VWFL

Rendement optique : 80%

Flux appareil : 3447lm

Efficacité lumineuse : 121lm/W

Sécurité photobiologique : Conforme au groupe RG1 (Risque faible)

CARACTÉRISTIQUES MÉCANIQUES

Corps et dissipateur en aluminium moulé sous pression. Système de dissipation passive. Complet avec anneau décoratif rond blanc.

Couleur et finition : Blanc

Poids : 1,2Kg

Degré de protection : IP20 pour la partie encastrée

Degré de protection : IP43 pour la partie apparente

CARACTÉRISTIQUES ÉLECTRIQUES

Fourni avec un driver électronique ON/OFF. Bloc de sécurité composé de batteries avec une autonomie de 1 heure et de 3 heures disponible en accessoire. Luminaire conforme à la norme EN 60598-2-22 pour l'alimentation électrique à partir d'un système de secours centralisé CPSS (Central Power Supply System), non intégrés au luminaire - zones à haut risque exclues. La puissance et le flux par défaut sont de 100% en AC et de 100% en DC.

Puissance installée : 29W

Alimentation : 220-240Vac 50/60Hz

Classe d'isolation : CLASSE 2

Type de driver / Contrôle : ON-OFF

Driver inclus : OUI

Classe F : OUI

SAFE FLICKER : PstLM=<1 et SVM=<0,4 (IEC TR 61547-1 et IEC TR 63158), pour garantir une lumière plus confortable et sans danger

Température ambiante : 0°C / +25°C

INSTALLATION

Système d'accrochage ultra rapide no tools de 0,5 à 30mm pour la pose dans des faux-plafonds.

NOTES

Version 110-277Vac disponible à la demande.

GARANTIE

5 années.

MISE EN GARDE

Luminaire conçu pour l'élimination/recyclage en fin de vie. Source lumineuse (LED uniquement) remplaçable par un professionnel. Boîtier de commande remplaçable par un professionnel.

En raison de l'évolution technologique des composants électroniques, les données indiquées peuvent subir des mises à jour ; il faut donc demander confirmation à la commande.

Le flux lumineux et la puissance électrique présentent des tolérances de +/-10% par rapport à la valeur indiquée. tq +25°C (CIE 121).

Nous réservons le droit d'apporter des modifications techniques.

Targetti Sankey S.r.l.
Via Pratese, 164
50145 Firenze - Italy
Tel: +39 055 37911
targetti.com
targetti@targetti.com

CCIAA Firenze
Share Capital:
€ 500.000,00
VAT N. (IT):
01537660480
R.E.A.: FI-275656

TARGETTI

T042SF830ELPW | CCTLED DOWNLIGHT Smart

Downlight LED à encastrer

Accessoires

Kit de secours



Code

A059

Équipement de secours composé d'un inverseur, batterie LiFePO4 et LED verte de signalement.

Il permet d'utiliser l'éclairage de secours permanent EP de l'appareil auquel il est branché.

Il est possible de sélectionner une autonomie de 1 à 3 heures en configurant le dispositif.

Le temps de recharge complète des batteries est de 12h.

LED verte de signalement câblé à l'onduleur via des câbles unipolaires L = 800 mm.

Équipement de secours pour les appareils conformes à la norme EN 60598-2-22, zones à haut risque exclues.

Dimensions de la batterie 160x54x30 mm.

Dimensions de l'inverseur 160x40x25 mm.

En raison de l'évolution technologique des composants électroniques, les données indiquées peuvent subir des mises à jour ; il faut donc demander confirmation à la commande.

Le flux lumineux et la puissance électrique présentent des tolérances de +/-10% par rapport à la valeur indiquée. tq +25°C (CIE 121).

Nous réservons le droit d'apporter des modifications techniques.

Targetti Sankey S.r.l.
Via Pratese, 164
50145 Firenze - Italy
Tel: +39 055 37911
targetti.com
targetti@targetti.com

CCIAA Firenze
Share Capital:
€ 500.000,00
VAT N. (IT):
01537660480
R.E.A: FI-275656

TARGETTI